



- jeden spínací nebo přepínací kontakt (1 form A – SPST nebo 1 form C – SPDT)
- kompaktní a lehká struktura
- velký proud kontakty (35A/10minut, 25A/1hodinu)
- velká odolnost proti vibracím a nárazům
- vylepšená teplotní odolnost a rozšířený pracovní rozsah
- různé mezery mezi kontakty (FBR51/52: 0,3/0,6mm)
- tři druhy materiálů kontaktů

• PARAMETRY

KONTAKTY:		CÍVKA:	
Uspořádání	1 spínací ^{*1,2,3} nebo přepínací ^{*4}	Jmenovité napětí	6 až 12V=
Materiál	stříbro-cínový oxid, indium ^{*1,2,4} stříbro-měď-nikl ^{*3}	Jmenovitý příkon	viz. <i>PARAMETRY CÍVKY</i>
Úbytek napětí (odpor)	max. 100mV (při 2A, 12V=)	Pracovní teplota	-40°C až +85°C
Zatžitelnost	20A nárazově/4A rozpínání@14V= ^{*3} 20A@14V= (nemotorová zátěž) ^{*1} 25A@14V= (nemotorová zátěž) ^{*2} 115W lampa při 14V= ^{*2}	OSTATNÍ:	
Max. tekoucí proud	35A/10min, 25A/1hod	Očekávaná životnost	
Max. nárazový proud	60A ^{*1,2,3} , 40A ^{*4}	mechanická	min. 10x10 ⁶ cyklů
Max. spínaný proud	35A 16V=	elektrická	min. 2x10 ⁵ cyklů ^{*1,2} min. 2,5x10 ⁵ cyklů ^{*4} min. 4x10 ⁵ cyklů ^{*3}
Min. spínaný výkon	6V= 1A		
Doba přitahu	max. 10ms (při jmenovitém napětí)	Hmotnost	cca 6g
Doba odpadu	max. 5ms (při jmenovitém napětí)		

Pozn.: ^{*1} FBR5x()-W^{*2} FBR5x()-W1^{*3} FBR5x()-N^{*4} FBR5x()-WL

• OBJEDNACÍ KÓD

[příklad]

FBR51 **N** **D12** - **W** ******

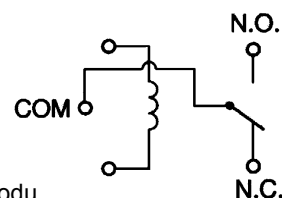
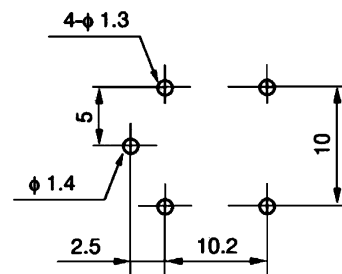
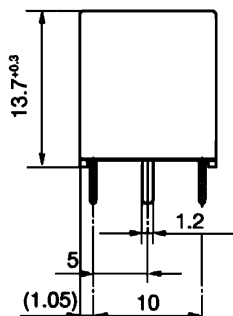
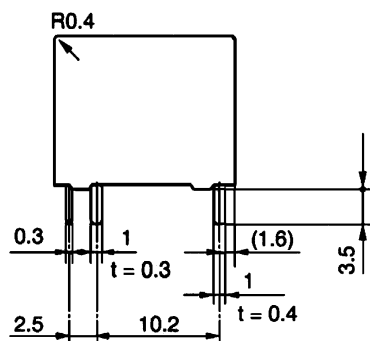
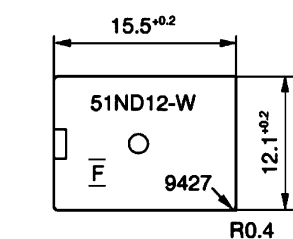
(a) (b) (c) (d) (e)

(a)	řada relé	FBR51: řada FBR51, běžný typ (mezera mezi kontakty 0,3mm) FBR52: řada FBR52, typ s větší mezerou mezi kontakty (0,6mm)
(b)	zapouzdření	N : zalité v plastu (omyvatelné)
(c)	jmenovité napětí cívky	D06 : 6V= D09 : 9V= D10 : 10V= D12 : 12V=
(d)	materiál kontaktů	W : stříbro-cínový oxid, indium W1 : stříbro-cínový oxid, indium (pro větší výkon) WL : stříbro-cínový oxid, indium (1 lampové zátěže, viz. <i>orig. datasheet</i>) N : stříbro-měď-nikl
(e)	volitelné značení	<i>vyhrazeno pro volitelné značení</i>

• PARAMETRY CÍVKY

řada	jmenovité napětí cívky (V)	odpor cívky ($\pm 10\%$) (při 20°C) (Ω)	napětí přitahu (při 20°C) (V)	napětí přitahu (při 85°C) (V)	tepelný odpor ($^{\circ}\text{C}/\text{W}$)
FBR51	6	60	3,6	4,5	73
	9	135	5,4	6,8	
	10	180	6,3	7,9	
	12	240	7,3	9,2	
FBR52	6	45	3,6	4,5	65
	9	100	5,4	6,8	
	10	135	6,3	7,9	
	12	180	7,3	9,2	

• ROZMĚRY, VRTACÍ PŘEDPIS A ZAPOJENÍ VÝVODŮ



Pohled zespodu.

Kontakty kresleny v poloze bez napětí.

Rozměry v mm.

