



- jeden spínací (1 form A – SPST-NO)
- vysoká hustota montáže – tloušťka pouze 5mm
- vysoká citlivost a nízká spotřeba
- vývody v rastru SIL (Single In Line)
- omyvatelné provedení
- kompatibilní s řadou SN (polovodičové I/O moduly – SSR)
- též v provedení šetrném k životnímu prostředí (bez Cd)
- splňuje UL, CSA, VDE, odpovídá IEC 1010-1 a 1131-2

## PARAMETRY

KONTAKTY:		CÍVKA:	
Uspořádání	1 spínací (1 form A, SPST-NO)	Jmenovité napětí	4,5 až 24V=
Materiál	zlacená slitina stříbra	Jmenovitý příkon	0,12W
Provedení	zdvojené (rozvětvené)	Pracovní teplota	-40°C až +90°C
Odpor (počáteční)	max. 30mΩ (při 1A, 6V=)		
Zatížitelnost	5A@250V~/30V=		
Max. tekoucí proud	5A	OSTATNÍ:	
Max. spínaný výkon	750VA/90W	Izolační odpor	min. 1000MΩ (při 500V=)
Max. spínané napětí	270V~, 125V=	Dielektrická pevnost mezi rozpojenými kont.	750V~ 1minutu
Max. spínaný proud	5A	mezi cívkou a kontakty	3000V~ 1minutu
Min. spínaná zátěž	1mA, 5V=	Impulzní el. pevnost	5080V (při 1,2x50μs)
Očekávaná životnost mechanická	min. 2x10 <sup>7</sup> cyklů		
elektrická	min. 1x10 <sup>5</sup> cyklů (při 5A@30V=) min. 1,5x10 <sup>5</sup> cyklů (při 3A@120V~) min. 3x10 <sup>4</sup> cyklů (při 5A@250V~)	Hmotnost	cca 3,5g
Doba přitahu	max. 10ms (při jmenovitém napětí)		
Doba odpadu	max. 5ms (při jmenovitém napětí)		

## OBJEDNACÍ KÓD

[příklad]

NY P - 12 W K  
(a) (b) (\*) (c) (d) (e)

(a)	řada relé	NY: řada NY
(b)	druh vývodů	nic: vývody do plošného spoje P : vývody pro montáž do patice
(c)	jmenovité napětí cívky	viz. <i>tabulka PARAMETRY CÍVKY</i>
(d)	kontakt	W : zdvojený (rozvětvený)
(e)	zapouzdření	K : zalité v plastu (omyvatelné)

Pozn.: Současné značení vypouští pomlčku v místě (\*)

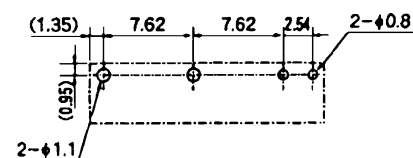
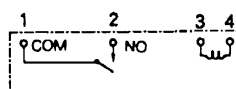
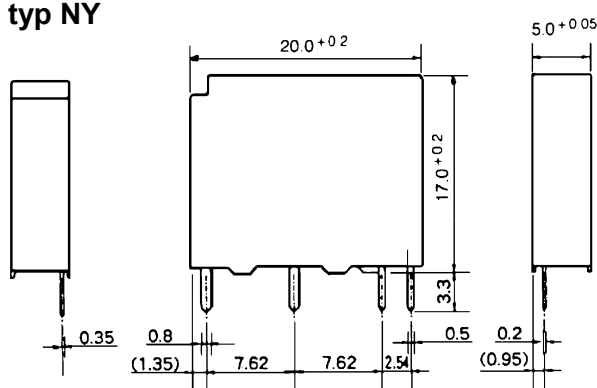
• PARAMETRY CÍVKY

jmenovité napětí cívky (V)	odpor cívky ( $\pm 10\%$ ) ( $\Omega$ )	napětí přitahu (V)	napětí odpadu (V)	jmenovitý příkon (mW)
4,5	169	3,00	0,45	120
5	208	3,35	0,5	120
6	300	4,00	0,6	120
9	675	6,00	0,9	120
12	1200	8,00	1,2	120
18	2700	12,10	1,8	120
24	4800	16,10	2,4	120

Všechny hodnoty jsou měřeny při 20°C.

• ROZMĚRY, VRTACÍ PŘEDPIS A ZAPOJENÍ VÝVODŮ

typ NY



Pohled zespodu.

Kontakty kresleny v poloze bez napětí.

Rozměry v mm.

typ NYP – podrobné informace k tomuto provedení sdělíme na požádání

