



- úzké relé pro velkou hustotu montáže
- dva přepínací kontakty (2 form C - DPDT)
- též v bistabilním provedení (s jednou nebo dvěma cívkami)
- vysoce spolehlivé zdvojené kontakty
- vývody v rastru DIL
- UL/CSA, Bellcore&FCC

PARAMETRY

KONTAKTY:		CÍVKA:	
Uspořádání	2 přepínací (2 form C, DPDT)	Jmenovité napětí	1,5 až 48V=
Materiál	zlacená slitina stříbra	Jmenovitý příkon	0,14-0,3W, typ NA-()W-K 0,1-0,15W, typ NAL-()W-K 0,2-0,3W, typ NAL-D()W-K
Provedení	rozvětvené kontakty (zdvojené)		
Odpor (počáteční)	max. 50mΩ (při 1A, 6V=)	Pracovní teplota	-40°C až +85°C
Zatížitelnost	1A@30V=, 0,5A@125V~ (odporová)		
Max. tekoucí proud	2A		
Max. spínaný výkon	62,5VA/30W		
Max. spínané napětí	250V~, 220V=	OSTATNÍ:	
Max. spínaný proud	2A	Izolační odpor	min. 1000MΩ (při 500V=)
Min. spínaná zátěž	0,01mA, 10mV=		
Kapacita	0,5pF (mezi rozpojenými kontakty)	Dielektrická pevnost mezi kontakty	1000V~ 1minutu
	0,5pF (mezi sousedními kontakty)	mezi cívkou a kontakty	1500V~ 1minutu, NA, NAL
	1,0pF (mezi cívkou a kontakty)		1000V~ 1minutu, typ NAL-D
Očekávaná životnost	mechanická	Impulzní el. pevnost mezi kontakty	1500V (10x700μs)
	elektrická	mezi cívkou a kontakty	2500V (2x10μs), NA, NAL 1500V (10x160μs), NAL-D
Doba přitahu	max. 6ms (při jmenovitém napětí)	Hmotnost	cca 1,5g
Doba odpadu	max. 4ms, typ NA-()W-K max. 6ms, typy NAL-()W-K		

OBJEDNACÍ KÓD

[příklad] NA L - D 12 W - K
 (a) (b) (*) (c) (d) (e) (f)

(a)	řada relé	NA: řada NA
(b)	provedení	nic: běžné L : bistabilní
(c)	počet vinutí	nic: typ s jedním vinutím D : typ se dvěma vinutími
(d)	jmenovité napětí/cívky	viz. tabulka PARAMETRY CÍVKY
(e)	kontakt	W : zdvojený
(f)	zapouzdření	K : zalité v plastu (omyvatelné)

Pozn.: Současné značení vypouští pomlčku v místě (*)

• PARAMETRY CÍVKY

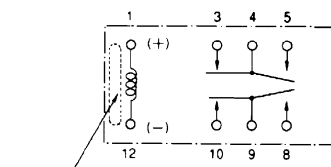
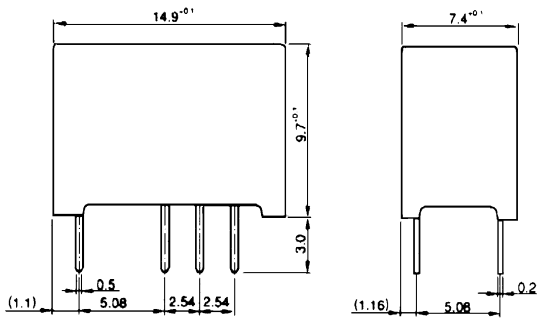
jmenovité napětí cívky (V)	odpor cívky (±10%) (Ω)			napětí přitahu (V)			napětí odpadu (V)			jmenovitý příkon (mW)		
	NA	NAL	NAL-D	NA	NAL	NAL-D	NA	NAL	NAL-D	NA	NAL	NAL-D
1,5	16,1	22,5	11,25	1,13	1,13	1,13 ^P	0,15	-1,13	1,13 ^S	140	100	200
3	64,3	90	45	2,25	2,25	2,25 ^P	0,30	-2,25	2,25 ^S	140	100	200
4,5	145	203	101	3,38	3,38	3,38 ^P	0,45	-3,38	3,38 ^S	140	100	200
5	178	250	125	3,75	3,75	3,75 ^P	0,50	-3,75	3,75 ^S	140	100	200
6	257	360	180	4,50	4,50	4,50 ^P	0,60	-4,50	4,50 ^S	140	100	200
9	579	810	405	6,75	6,75	6,75 ^P	0,90	-6,75	6,75 ^S	140	100	200
12	1028	1440	720	9,00	9,00	9,00 ^P	1,20	-9,00	9,00 ^S	140	100	200
18	1620	2160	1080	13,5	13,5	13,5 ^P	1,80	-13,5	13,5 ^S	200	150	300
24	2880	3840	1920	18,0	18,0	18,0 ^P	2,40	-18,0	18,0 ^S	200	150	300
48	7680	-	-	36,0	-	-	4,80	-	-	300	-	-

Všechny hodnoty jsou měřeny při 20°C.

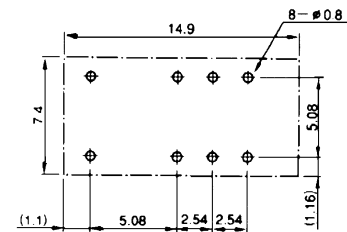
^P...primární cívka, ^S...sekundární cívka

• ROZMĚRY, VRTACÍ PŘEDPIS A ZAPOJENÍ VÝVODŮ

NA, NAL



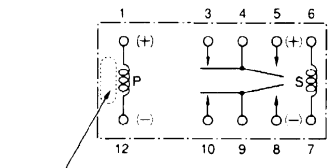
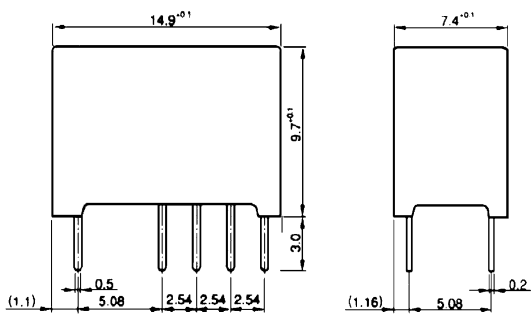
Barevné značení.



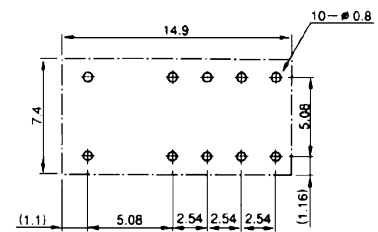
Pohled zespodu.

Kontakty kresleny v poloze bez napětí (běžný typ) nebo po přivedení napětového impulzu s polaritou opačnou než je vyznačeno na cívce (bistabilní typ).

NAL-D



Barevné značení.



Pohled zespodu.

Kontakty kresleny v poloze po napětovém impulzu přivedeném na sekundární cívku (S) s vyznačenou polaritou.

Rozměry v mm.

