



- jeden spínací kontakt (1 form A – SPST-NO)
- vysoká izolace
- vysoká citlivost cívky
- vysoká odolnost proti vzplanutí
- kontakty bez obsahu Cd
- omyvatelné provedení
- splňuje bezpečnostní standardy UL, CSA, VDE, SEMKO

PARAMETRY

KONTAKTY:		CÍVKA:	
Uspořádání	1 spínací (1 form A, SPST-NO)	Jmenovité napětí	5 až 24V=
Materiál	slitina stříbra	Jmenovitý příkon	0,2W
Odpor (počáteční)	max. 100mΩ (při 1A, 6V=)	Pracovní teplota	-40°C až +70°C
Zatížitelnost	250V~/30V=, 3A / 5A		
Max. tekoucí proud	5A		
Max. spínaný výkon	750VA/90W	OSTATNÍ:	
Max. spínané napětí	277V~ / 30V=	Izolační odpor	min. 1000MΩ (při 500V=)
Max. spínaný proud	5A	Dielektrická pevnost mezi rozpojenými kont.	750V~ 1minutu
Min. spínaná zátěž	10mA, 5V=	mezi cívkou a kontakty	4000V~ 1minutu
		Impulzní el. pevnost	10000V (1,2x50μs)
Očekávaná životnost mechanická	min. 5x10 ⁶ cyklů		
elektrická	min. 200x10 ³ cyklů (při daném zatížení)	Hmotnost	cca 4,0g
Doba přitahu	max. 10ms (při jmenovitém napětí)		
Doba odpadu	max. 10ms (při jmenovitém napětí)		

OBJEDNACÍ KÓD

[příklad] FTR-F3 A A 012 E -HA
 (a) (b) (c) (d) (e) (f)

(a)	řada relé	FTR-F3: řada FTR-F3
(b)	uspořádání kontaktů	A : 1 spínací (1 form A, SPST-NO)
(c)	provedení cívky	A : běžné (200mW)
(d)	jmenovité napětí cívky	viz. tabulka PARAMETRY CÍVKY
(e)	materiál kontaktu	E : slitina stříbra
(f)	volitelné značení	nic : 3A HA : 5A

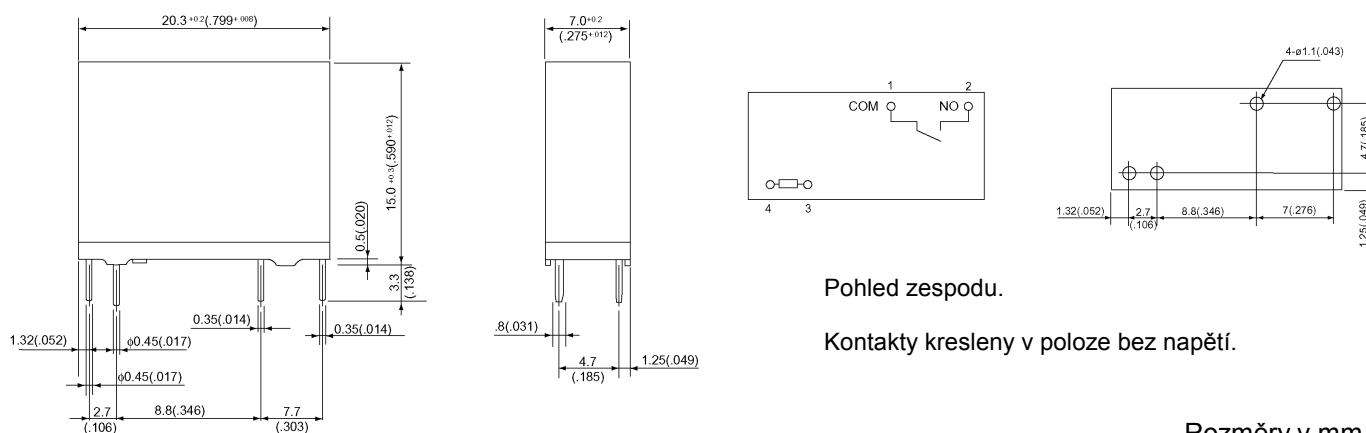
Pozn.: Ve skutečném značení na relé se vypouští řetězec FTR

PARAMETRY CÍVKY

jmenovité napětí cívky (V)	odpor cívky ($\pm 10\%$) (Ω)	napětí přitahu (V)	napětí odpadu (V)	jmenovitý příkon (mW)
5	125	3,75	0,5	200
6	180	4,5	0,6	200
9	405	6,75	0,9	200
12	720	9,0	1,2	200
18	1620	13,5	1,8	200
24	2880	18,0	2,4	200

Všechny hodnoty jsou měřeny při 20°C.

ROZMĚRY, VRTACÍ PŘEDPIS A ZAPOJENÍ VÝVODŮ



Pohled zespodu.

Kontakty kresleny v poloze bez napětí.

Rozměry v mm.

