



- dva přepínací kontakty (2 form C - DPDT)
- též v bistabilním provedení
- výška maximálně 10mm, hmotnost 1.0g
- vysoká spolehlivost (zdvojené kontakty)
- nízká spotřeba (standard 140mW, bistabilní 100mW)
- UL/CSA, Bellcore&FCC, IEC60950/UL1950/EN60950

PARAMETRY

KONTAKTY:		CÍVKA:	
Uspořádání	2 přepínací (2 form C)	Jmenovité napětí	1,5 až 24V=
Materiál	zlacená slitina stříbra	Jmenovitý příkon	140mW, typ FTR-B3()A()Z 100mW, typ FTR-B3()B()Z
Provedení	rozvětvené kontakty (zdvojené)	Pracovní teplota	-40°C až +85°C
Odpor (počáteční)	max. 75mΩ (při 6V=, 1A)		
Zatížitelnost	1A@30V=, 0,3A@125V~ (odporová)		
Max. spínaný výkon	62,5VA/30W		
Max. spínané napětí	250V~, 220V=	OSTATNÍ:	
Max. spínaný proud	1A	Izolační odpor	min. 1000MΩ (při 500V=)
Min. spínaná zátěž	0,01mA, 10mV=		
Kapacita	0,4pF (mezi rozpojenými kontakty)	Dielektrická pevnost mezi kontakty	1000V~ 1minutu
	0,5pF (mezi sousedními kontakty)	mezi cívkou a kontakty	1500V~ 1minutu
	1,0pF (mezi cívkou a kontakty)		
Očekávaná životnost mechanická	50x10 ⁶ cyklů (FTR-B3 () A () Z)	Impulzní el. pevnost mezi kontakty	1500V (10x160μs) [FCC 68]
	20x10 ⁶ cyklů (FTR-B3 () B () Z)		mezi cívkou a kontakty
elektrická	min. 100x10 ³ cyklů při 1A 30V= min. 100x10 ³ cyklů při 3A 125V~		2500V (2x10μs) [Bellcore]
		Hmotnost	cca 0.8g
Doba přitahu	max. 3ms (bez zákmitů)		
Doba odpadu	max. 3ms (bez zákmitů)		

OBJEDNACÍ KÓD

[příklad]

FTR-B3 G B 012 Z -B -10
 (a) (b) (c) (d) (e) (f) (g)

(a)	řada relé	FTR-B3
(b)	typ vývodů	C: klasické (do plošného spoje) G: pro povrchovou montáž (SMT) S: pro povrchovou montáž (SMT), zmenšené pájecí plošky
(c)	provedení	A: běžné B: bistabilní (s 1 cívkou)
(d)	jmenovité napětí cívky	1.5 : 1.5V= 4.5 : 4.5V= 024: 24V= 003: 3V= 012: 12V=
(e)	materiál kontaktu	Z: zlacená slitina stříbra
(f)	orientace pouzdra	B: standardní orientace
(g)	počet kusů na cívce	10: 1000 (standardně)

• PARAMETRY CÍVKY

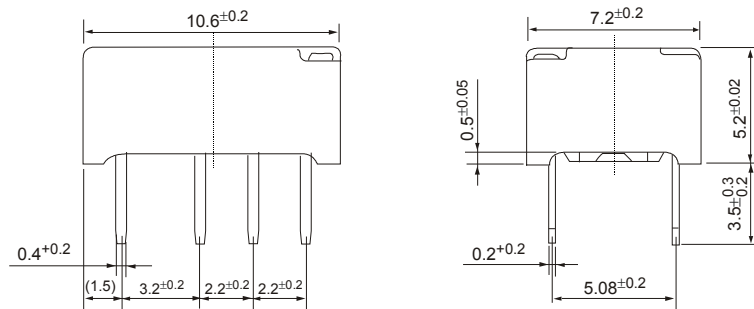
jmenovité napětí cívky (V)	odpor cívky (±10%) (Ω)		napětí přitahu (V)		napětí odpadu* (V)		jmenovitý příkon (mW)	
	() A () Z	() B () Z	() A () Z	() B () Z	() A () Z	() B () Z	() A () Z	() B () Z
1.5	16,1	22.5	1,13	1,13	0,15	-1,13	140	100
3	64,3	90	2,25	2,25	0,3	-2,25	140	100
4.5	145	203	3,38	3,38	0,45	-3,38	140	100
12	1028	1440	9,0	9,0	1,2	-9,0	140	100
24	2504	4800	18,0	18,0	2,4	-18,0	230	120

* buzeno pulzem

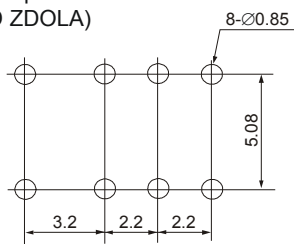
Všechny hodnoty jsou měřeny při 20°C.

• ROZMĚRY, VRTACÍ PŘEDPIS A ZAPOJENÍ VÝVODŮ

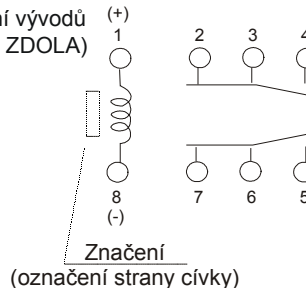
FTR-B3C() ()



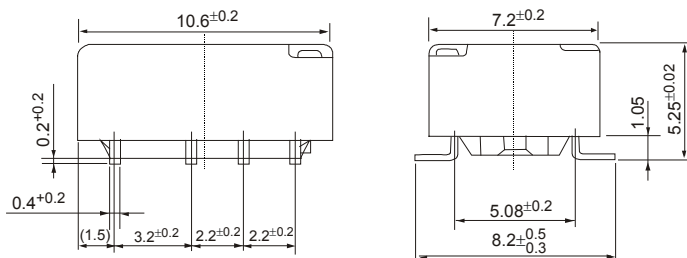
• Montážní ploška (POHLED ZDOLA)



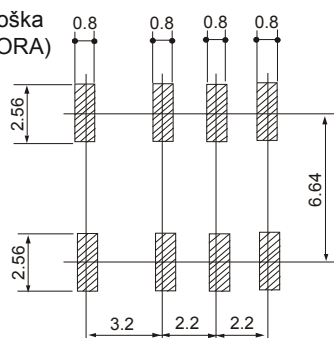
• Zapojení vývodů (POHLED ZDOLA)



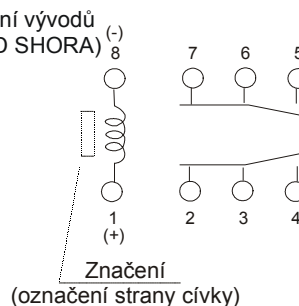
FTR-B3G() ()



• Montážní ploška (POHLED SHORA)



• Zapojení vývodů (POHLED SHORA)



Rozměry v mm.

