

- jeden spínací nebo přepínací kontakt (1 form A – SPST-NO nebo 1 form C – SPDT)
- nízký profil (výška 12,5mm) , úspora místa (290mm²)
- vysoká izolace v malém pouzdru
- vysoká citlivost
- omyvatelné provedení
- splňuje UL, CSA, VDE, SEV, SEMKO, FIMKO, BSI, ÖVE

PARAMETRY

KONTAKTY:		CÍVKA:	
Uspořádání	1 spínací nebo přepínací (1 form A/C)	Jmenovité napětí	5 až 60V=
Materiál	zlacená slitina stříbra / slitina stříbra	Jmenovitý příkon	0,22-0,29W
Provedení	jednoduché	Pracovní teplota	-40°C až +85°C
Odpor (počáteční)	max. 30/100*mΩ (při 6V=, 1A)		
Zatížitelnost	8A@250V~/24V=		
Max. tekoucí proud	10A	OSTATNÍ:	
Max. spínaný výkon	2000VA/192W	Izolační odpor	min. 1000MΩ (při 500V=)
Max. spínané napětí	400V~, 150V=	Dielektrická pevnost mezi rozpojenými kont.	1000V~ 1minutu
Max. spínaný proud	10A	mezi cívkou a kontakty	5000V~ 1minutu
Min. spínaná zátěž	10mA, 5V= / 100mA, 5V=	Impulzní el. pevnost	10000V (1,2x50μs)
Očekávaná životnost mechanická	min. 2x10 ⁷ cyklů	Hmotnost	cca 8,0g
elektrická	min. 1x10 ⁵ cyklů (při daném zatížení)		
Doba přitahu	max. 10ms (při jmenovitém napětí)		
Doba odpadu	max. 5ms (při jmenovitém napětí)		

Pozn.: * typ JS-E

OBJEDNACÍ KÓD

[příklad] JS - 12 M E - K I
 (a) (*) (b) (c) (d) (e) (f)

(a)	řada relé	JS: řada JS
(b)	jmenovité napětí cívky	viz. tabulka PARAMETRY CÍVKY
(c)	uspořádání kontaktů	nic: 1 přepínací (1 form C, SPDT) M : 1 spínací (1 form A, SPST-NO)
(d)	materiál kontaktu	nic: zlacená slitina stříbra (běžný typ) E : slitina stříbra N : zlacený stříbro-cínový oxid
(e)	zapouzdření	K : zalité v plastu (omyvatelné)
(f)	provedení	nic: 3,2mm T : 5,0mm (jen JS-MN)

Pozn.: Současné značení vypouští pomlčku v místě (*)

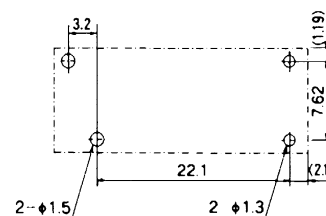
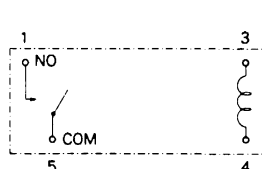
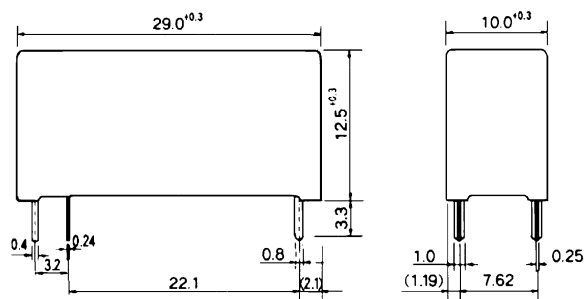
PARAMETRY CÍVKY

jmenovité napětí cívky (V)	odpor cívky ($\pm 10\%$) (Ω)	napětí přitahu (V)	napětí odpadu (V)	jmenovitý příkon (mW)
5	112	3,5	0,5	225
6	160	4,2	0,6	225
9	360	6,3	0,9	225
12	660	8,5	1,2	220
18	1.455	12,7	1,8	225
24	2.350	16,8	2,4	245
48	8.000	33,4	4,8	290
60	12.500	41,7	6,0	290

Všechny hodnoty jsou měřeny při 20°C.

ROZMĚRY, VRTACÍ PŘEDPIS A ZAPOJENÍ VÝVODŮ

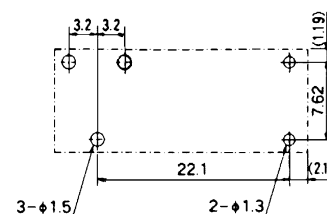
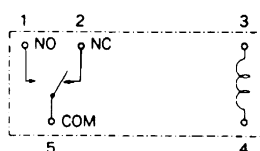
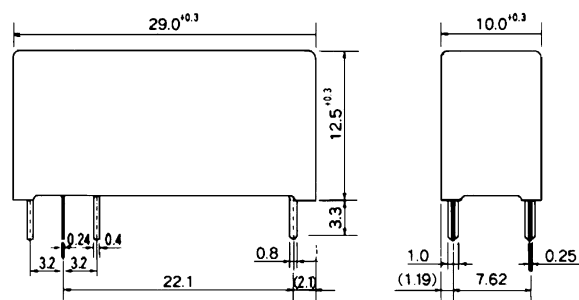
JS-MK



Pohled zespodu.

Kontakty kresleny v poloze bez napětí.

JS-K



Rozměry v mm.

