



- jeden spínací nebo přepínací kontakt (1 form A – SPST-NO nebo 1 form C – SPDT)
- miniaturní relé s provozním proudem 16A
- vhodné pro trvalý provoz
- vysoká izolace v melém pouzdru (izol. vzdálenost 8mm)
- velká elektrická pevnost (5 000 / 10 000V)
- vysoká citlivost, nízká spotřeba
- splňuje UL, CSA, VDE, SEV, FIMKO, SEMKO, IMQ, ÖVE, BSI

• PARAMETRY

KONTAKTY:		CÍVKA:	
Uspořádání	1 spínací nebo přepínací (1 form A/C)	Jmenovité napětí	3 až 100V=
Materiál	slitina stříbra	Jmenovitý příkon	0,7-0,75W, typ VSB-() 0,53W, typ VSB-() S
Provedení	jednoduché	Pracovní teplota	-40°C až +65°C, typ VSB-() -40°C až +75°C, typ VSB-()S
Odpor (počáteční)	max. 200mΩ (při 1A, 6V=)		
Zatížitelnost	16A@250V~/30V=		
Max. tekoucí proud	16A		
Max. spínaný výkon	4000VA/480W	OSTATNÍ:	
Max. spínané napětí	380V~, 150V=	Izolační odpor	min. 1000MΩ (při 500V=)
Max. spínaný proud	16A	Dielektrická pevnost mezi rozpojenými kont.	1000V~ 1minutu
Min. spínaná zátěž	100mA, 5V=	mezi cívkou a kontakty	5000V~ 1minutu
Očekávaná životnost		Impulzní el. pevnost	10000V (2x50μs)
mechanická	min. 2x10 ⁷ cyklů		
elektrická	min. 1x10 ⁵ cyklů		
Doba přitahu	max. 15ms (při jmenovitém napětí)	Hmotnost	cca 18g
Doba odpadu	max. 10ms (při jmenovitém napětí)		

• OBJEDNACÍ KÓD

[příklad] VSB - 12 S T B
(a) (*) (b) (c) (d) (e)

(a)	řada relé	VSB: řada VSB
(b)	jmenovité napětí cívky	viz. tabulka PARAMETRY CÍVKY
(c)	cívka	nic : běžná S : s vysokou citlivostí
(d)	uspořádání kontaktů	M : 1 spínací (1 form A, SPST-NO) T : 1 přepínací (1 form C, SPDT)
(e)	zapouzdření	B : bez výplně C : zalité v plastu (omyvatelné) (s páskou)

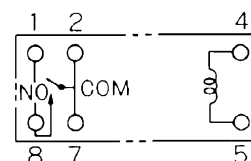
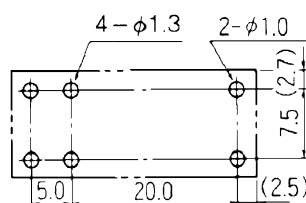
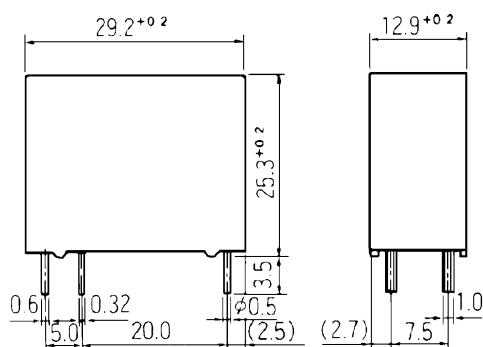
Pozn.: Současné značení vypouští pomlčku v místě (*)

• PARAMETRY CÍVKY

jmenovité napětí cívky (V)	odpor cívky ($\pm 10\%$) (Ω)		napětí přitahu (V)		napětí odpadu (V)		jmenovitý příkon (mW)	
	VSB-()	VSB-() S	VSB-()	VSB-() S	VSB-()	VSB-() S	VSB-()	VSB-() S
3	12,5	17	2,1	2,1	0,3	0,3	720	530
5	36	47	3,5	3,5	0,5	0,5	700	530
6	50	68	4,2	4,2	0,6	0,6	720	530
9	115	155	6,3	6,3	0,9	0,9	700	530
12	200	270	8,4	8,4	1,2	1,2	720	530
14	280	370	9,8	9,8	1,4	1,4	700	530
18	460	610	12,6	12,6	1,8	1,8	700	530
24	820	1100	16,8	16,8	2,4	2,4	700	530
36	1850	2450	25,2	25,2	3,6	3,6	700	530
48	3300	4400	33,6	33,6	4,8	4,8	700	530
60	5100	6800	42,0	42,0	6,0	6,0	700	530
100	13400	18560	70,0	70,0	10,0	10,0	750	530

Všechny hodnoty jsou měřeny při 20°C.

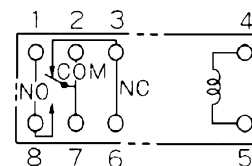
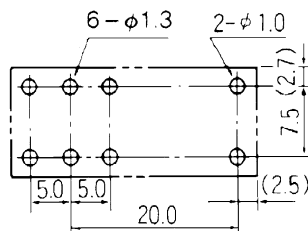
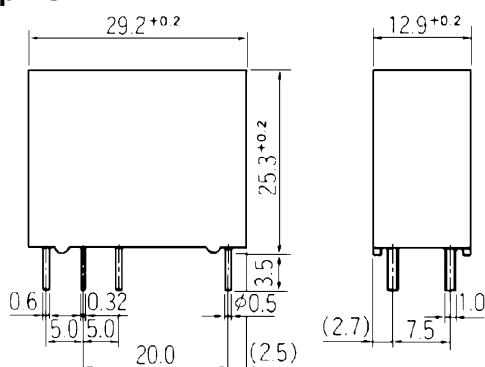
• ROZMĚRY, VRTACÍ PŘEDPIS A ZAPOJENÍ VÝVODŮ typ VSB-M



Pohled zespodu.

Kontakty kresleny v poloze bez napětí.

typ VSB-T



Rozměry v mm.

