



- jeden spínací nebo přepínací kontakt (1 form A – SPST-NO nebo 1 form C – SPDT)
- vhodné pro trvalý provoz
- vysoká izolace v melém pouzdru (izol. vzdálenost 8mm)
- velká elektrická pevnost (5 000 / 10 000V)
- vysoká citlivost
- omyvatelné provedení
- splňuje UL, CSA, VDE, SEV, SEMKO, FIMKO, IMQ, TV-5/8

## PARAMETRY

KONTAKTY:		CÍVKA:	
Uspořádání	1 spínací nebo přepínací (1 form A/C)	Jmenovité napětí	3 až 100V=
Materiál	slitina stříbra <sup>*1,2</sup> oxid stříbro-kadmium <sup>*3,4</sup> zclacený stříbro-nikl <sup>*4,5</sup> (VS-E nezclacen)	Jmenovitý příkon	0,7-0,75W, typ VS-( ) 0,53W, typ VS-( ) S
Provedení	jednoduché	Pracovní teplota	-40°C až +65°C, typ VS-( ) -40°C až +75°C, typ VS-( ) S
Odpor (počáteční)	max. 100mΩ (při 1A, 6V=) <sup>*4,5</sup> max. 200mΩ (při 1A, 6V=) <sup>*1,2,3</sup>	<b>OSTATNÍ:</b>	
Zatížitelnost	10A@120V~/24V= <sup>*2,3,4,5</sup> 15A@120V~/24V= <sup>*1</sup>	Izolační odpor	min. 1000MΩ (při 500V=)
Max. tekoucí proud	10A <sup>*2,3,4,5</sup> , 15A <sup>*1</sup>	Dielektrická pevnost mezi rozpojenými kont.	1000V~ 1minutu
Max. spínaný výkon	2400VA/240W <sup>*2,3,4,5</sup> , 3600VA/360W <sup>*1</sup>	mezi cívkou a kontakty	5000V~ 1minutu
Max. spínané napětí	380V~, 150V=	Impulzní el. pevnost	10000V (2x50μs)
Max. spínaný proud	10A <sup>*2,3,4,5</sup> , 15A <sup>*1</sup>	Očekávaná životnost mechanická	min. 2x10 <sup>7</sup> cyklů
Min. spínaná zátěž	10mA, 5V= <sup>*4</sup> , 100mA, 5V= <sup>*1,2,3,5</sup>	elektrická	min. 1x10 <sup>5</sup> cyklů
Max. nárazový proud	78A@120V~ <sup>*2</sup> , 117A@120V~ <sup>*1</sup>		
Doba přitahu	max. 20ms (při jmenovitém napětí)	Hmotnost	cca 17g
Doba odpadu	max. 10ms (při jmenovitém napětí)		

Pozn.: <sup>\*1</sup> VS-( )M-NR

<sup>\*2</sup> VS-( )M

<sup>\*3</sup> VS-( )-5

<sup>\*4</sup> VS-( )

<sup>\*5</sup> VS-( )-E

## OBJEDNACÍ KÓD

[příklad] VS - 12 S M B U - NR  
(a) (\*) (b) (c) (d) (e) (f) (g)

(a)	řada relé	VS: řada VS
(b)	jmenovité napětí cívky	viz. <i>tabulka PARAMETRY CÍVKY</i>
(c)	cívka	nic: běžná S : s vysokou citlivostí (mimo typ s TV-8 rating)
(d)	uspořádání kontaktů	T : 1 přepínací (1 form C, SPDT) (mimo typ VS-NR) M : 1 spínací (1 form A, SPST-NO)
(e)	zapouzdření	B : bez výplně C : zalité v plastu (omyvatelné) (s páskou) K : zalité v plastu (omyvatelné)
(f)	standard	nic: TV rating typ S : bez TV rating (běžný typ)
(g)	materiál kontaktů (zatížitelnost)	NR: slitina stříbra (TV-8 rating typ) nic: oxid stříbro-kadmium (TV-5 rating typ) 5 : oxid stříbro-kadmium (typ bez TV rating) nic: zclacený stříbro-nikl (typ bez TV rating) E : stříbro-nikl (typ bez TV rating)

Pozn.: Současné značení vypouští pomlčku v místě (\*)

© 2001 MICRORISC s.r.o.



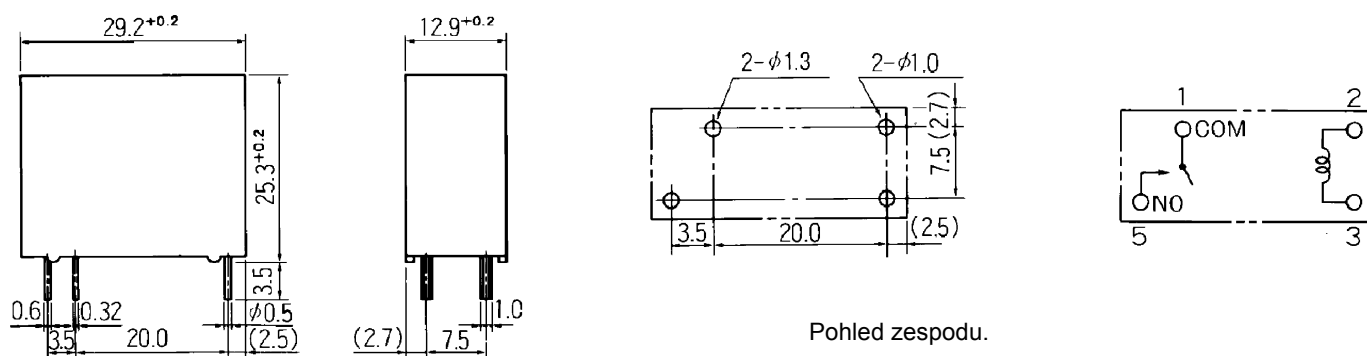
## • PARAMETRY CÍVKY

jmenovité napětí cívky (V)	odpor cívky ( $\pm 10\%$ ) ( $\Omega$ )		napětí přitahu (V)		napětí odpadu (V)		jmenovitý příkon (mW)	
	VS-( )	VS-( ) S	VS-( )	VS-( ) S	VS-( )	VS-( ) S	VS-( )	VS-( ) S
3	12,5	17	2,1	2,1	0,3	0,3	720	530
5	36	47	3,5	3,5	0,5	0,5	700	530
6	50	68	4,2	4,2	0,6	0,6	720	530
9	115	155	6,3	6,3	0,9	0,9	700	530
12	200	270	8,4	8,4	1,2	1,2	720	530
14	280	370	9,8	9,8	1,4	1,4	700	530
18	460	610	12,6	12,6	1,8	1,8	700	530
24	820	1100	16,8	16,8	2,4	2,4	700	530
36	1850	2450	25,2	25,2	3,6	3,6	700	530
48	3300	4400	33,6	33,6	4,8	4,8	700	530
60	5100	6800	42,0	42,0	6,0	6,0	700	530
100	13400	18860	70,0	70,0	10,0	10,0	750	530

Všechny hodnoty jsou měřeny při 20°C.

## • ROZMĚRY, VRTACÍ PŘEDPIS A ZAPOJENÍ VÝVODŮ

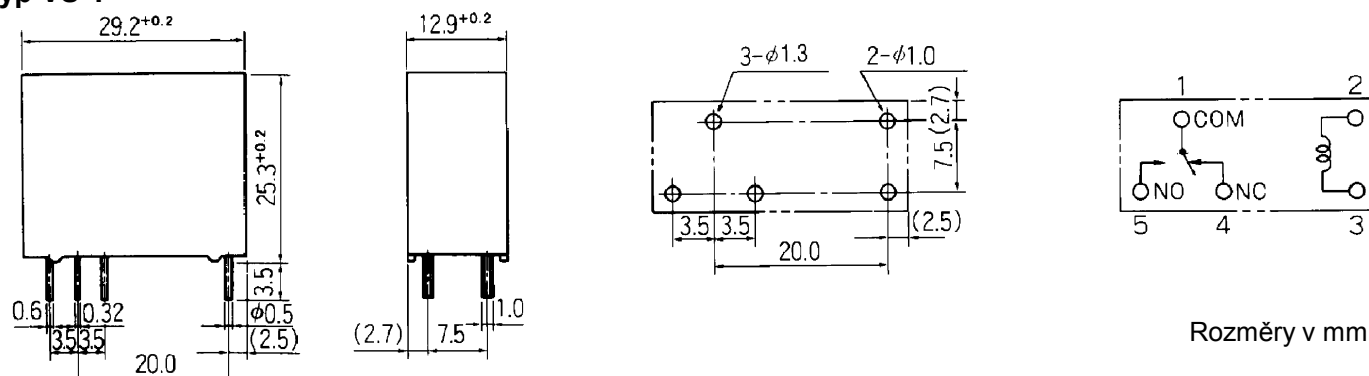
### typ VS-M



Pohled zespodu.

Kontakty kresleny v poloze bez napětí.

### typ VS-T



Rozměry v mm.

